

MULTISTATION 800

MULTISTATION 1000



MANUALE D'USO

INDICE

1. SICUREZZA - AVVISI	3
2. INTRODUZIONE AL PRODOTTO	4
2.1. Vista della Multipresa	4
3. INSTALLAZIONE	5
3.1. Disimballo e verifica	5
3.2. Posizionamento	5
3.3. Ricarica della batteria	5
3.4. Collegamento	5
3.5. Accensione e spegnimento	6
3.6. Partenza a freddo	6
4. RISOLUZIONE DEI PROBLEMI	6
5. SPECIFICHE TECNICHE	7
5.1. Accessori in dotazione	7
GARANZIA	8

Vi ringraziamo per aver acquistato uno dei nostri prodotti, sono sicuri ed affidabili e richiedono poca manutenzione.

Leggete attentamente il manuale all'interno del quale troverete tutte le istruzioni relative alla sicurezza, all'installazione e messa in servizio poiché vi serviranno affinché l'UPS duri e funzioni il più a lungo possibile. Nel presente manuale sono riportati il principio di funzionamento e le relative funzioni di protezione. Il presente manuale contiene inoltre informazioni sull'uso dell'apparecchiatura.

Seguite le istruzioni e tutte le avvertenze riportate nel manuale o sul prodotto. Non collegarlo prima di aver letto tutte le istruzioni sulla sicurezza e per la messa in servizio.

Nota: A causa dei continui miglioramenti, i nostri prodotti possono differire alquanto dal contenuto del presente manuale. Potete contattare l'assistenza tecnica per ricevere le informazioni se necessarie.

Made in P.R.C



Le informazioni contenute in questo documento sono soggette al cambiamento senza preavviso.

1. SICUREZZA - AVVISI

All'interno dell'apparecchiatura potrebbero essere presenti tensioni pericolose. Durante l'installazione, la messa in servizio e la manutenzione, vi preghiamo di rispettare le norme di sicurezza locali e le relative leggi. Questo manuale contiene importanti istruzioni per la sicurezza e fungono da integrazione alle norme locali relative alla sicurezza.

Per favore attenersi ai punti sottoelencati per l'installazione e l'utilizzo del prodotto.

- Controllare le specifiche elettriche sul retro dell'UPS per essere certi che il voltaggio dell'unità sia conforme alle locali caratteristiche di tensione.
- Se l'UPS mostra danni od ammaccature causate dal trasporto, non collegare l'apparecchiatura, rivolgersi direttamente al rivenditore per la sostituzione del prodotto.
- Questo UPS lavora con tensioni che possono risultare pericolose. Non tentare di aprire l'unità. L'UPS non contiene parti riparabili dall'utente. Solo il personale autorizzato può eseguire le riparazioni.
- La tensione della batteria interna è 12Vcc, la batteria è sigillata ermeticamente e contiene acido. Non aprire o danneggiare la batteria. L'elettrolita rilasciato è dannoso per la pelle e gli occhi. Può essere tossico.
- In caso di emergenza, premere il tasto ON/OFF e scollegare il cavo di alimentazione dalla presa di corrente per disattivare correttamente l'UPS.
- La connessione a una presa senza la messa a terra può causare rischio di scosse ed inoltre comporta violazione delle normative di legge.
- Non permettere a liquidi o corpi estranei di entrare nell'UPS. Non posizionare bevande o qualsiasi altro contenitore di liquidi sopra o vicino all'unità.
- Questo apparecchio è destinato ad un uso interno. Evitare di installare l'UPS in luoghi in cui vi è presenza di acqua o eccessiva umidità.
- Non collegare l'ingresso dell'UPS alla propria uscita.
- Non collegare una presa multipla o un soppressore di sovratensione all'UPS.
- L'UPS è progettato per essere collegato a computer, monitor, sistemi telefonici. Se pensate di usare l'UPS per ogni altra applicazione, vi raccomandiamo di consultare il Vostro rivenditore od utilizzare il servizio assistenza NAICON per stabilire l'impiego appropriato.
- Per ridurre il rischio di surriscaldamento dell'UPS, non coprire le prese d'aria di raffreddamento ed evitare di esporre l'unità alla luce diretta del sole o di installarla in prossimità di fonti di calore.
- Prima di effettuare la pulizia scollegare l'UPS. Pulire la superficie esterna dell'UPS utilizzando un panno asciutto, non utilizzare detergenti liquidi, spray o solventi chimici, si potrebbe danneggiare il circuito elettrico.
- Non gettare le batterie nel fuoco in quanto potrebbero esplodere.
- Maneggiare le batterie comporta il rischio di scosse elettriche e di corto circuito. Osservare le seguenti precauzioni quando si lavora con le batterie:
 - 1) Non indossare oggetti metallici
 - 2) Utilizzare strumenti con manici isolati
 - 3) Indossare guanti e stivali con suola di gomma.
 - 4) Non appoggiare utensili o oggetti metallici sulle batterie.
 - 5) Scollegare l'UPS prima di sostituire le batterie.
- La manutenzione delle batterie deve essere eseguita da personale esperto.
- Quando si sostituiscono le batterie, sostituirle con lo stesso tipo.
- In questo modello di UPS sono presenti batterie già collegate direttamente in fabbrica.
- Assicurarsi che la somma delle correnti di dispersione dell'UPS e dei carichi connessi ad esso non superi 3,5 mA prima di collegare l'apparecchiatura.
- Attenzione a quando si scollega l'apparecchiatura, potrebbero esserci tensioni residue presenti sulle prese di uscita dovute alla tensione di batteria. I cavi della batteria devono essere scollegati se si rendesse necessario accedere all'interno dell'UPS.
- L'UPS deve essere collegato ad una presa di corrente vicina e facilmente accessibile.
- L'UPS funziona con batterie al Pb ermetico. Esse sono dannose se disperse nell'ambiente, quindi vanno obbligatoriamente smaltite seguendo le apposite direttive comunitarie.
- Per lo smaltimento dell'UPS, ci si deve rivolgere presso le apposite discariche autorizzate presenti nel territorio a causa della componentistica elettronica ed il materiale plastico di cui l'apparato è composto.

AVVERTENZA

ASSISTENZA NON AUTORIZZATA ALL'UPS, IN OTTEMPERANZA A QUESTE ISTRUZIONI, PROVOCA IL CONSEGUENTE ANNULLAMENTO DELLA GARANZIA

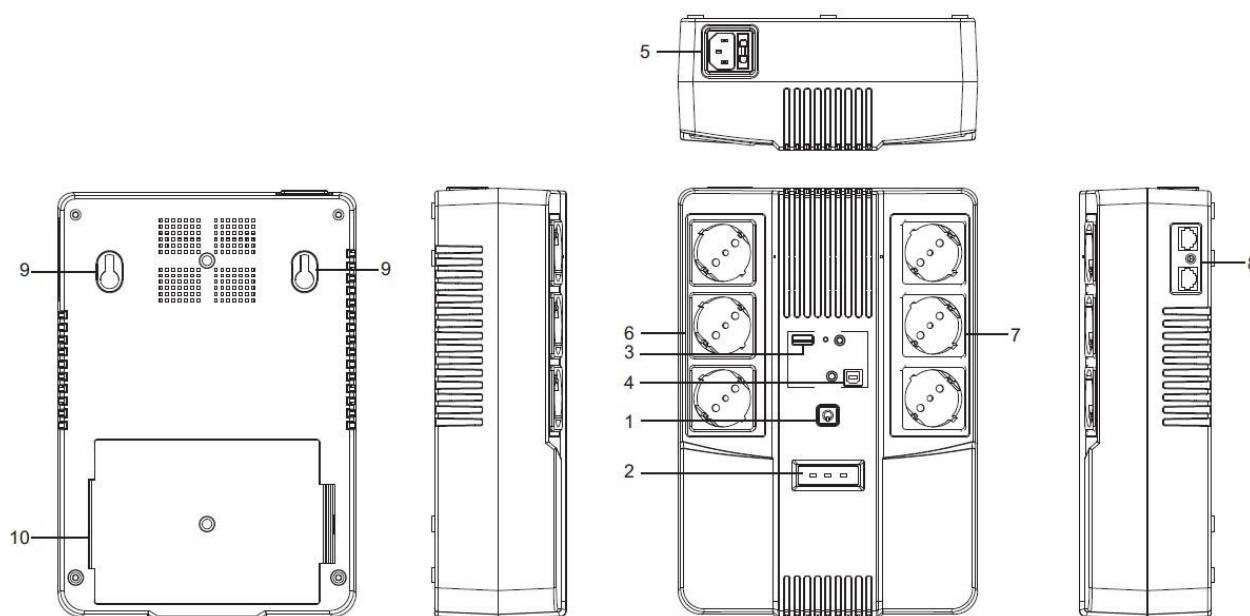
2. INTRODUZIONE AL PRODOTTO

Questo Ups è stato studiato per applicazioni quali Personal Computer. Il peso leggero ed il design compatto sono perfetti per adattarsi ad ambienti di lavoro con poco spazio. È fornito di funzione AVR per la stabilizzazione della tensione in Ingresso ed è inoltre provvisto di funzione DC Start che permettere di accendere l'Ups anche in mancanza Rete.

Nonostante sia un Ups di piccole dimensioni ha molteplici caratteristiche, le principali sono di seguito elencate:

- Controllo con microprocessore e garanzia di alta affidabilità.
- Funzione AVR.
- Funzione Green Power per risparmio energetico.
- Funzione DC Start.
- Autorestart al ritorno della tensione in ingresso.
- Dimensioni compatte e leggerezza.
- Protezione sovraccarico.

2.1 Vista della multipresa



- 1) Interruttore ON/OFF
- 2) Indicatore LED
 - A. LED Verde acceso: funzionamento normale – rete presente
 - B. LED Giallo lampeggiante: funzionamento in batteria
 - C. LED Rosso acceso: errore presente – guasto
- 3) Presa caricatore USB
- 4) Porta USB
- 5) Ingresso AC
- 6) Prese di uscita - funzionamento By-pass
- 7) Prese di uscita - funzionamento Ups
- 8) Prese telefoniche RJ45
- 9) Fissaggio a muro
- 10) Vano batteria

3. INSTALLAZIONE

3.1 Disimballo e verifica

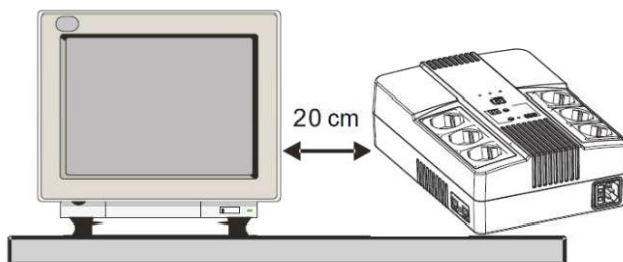
Disimballare l'UPS, controllare la presenza di eventuali danni visibili che potrebbero essere stati provocati dal trasporto. Se è danneggiato o alcune parti dovessero mancare, non avviare l'UPS. Informare immediatamente il fornitore.

3.2 Posizionamento

1. Posizionare l'UPS in un ambiente pulito, lontano dalla luce diretta del sole, dalla polvere, gas e liquidi infiammabili o corrosivi. Non utilizzare l'Ups in ambienti dove la temperatura e/o l'umidità sono eccessive.



2. L'UPS dovrebbe essere posizionato in un luogo sufficientemente ventilato.
3. Posizionare l'Ups almeno a 20cm di distanza dal monitor per evitare interferenze.



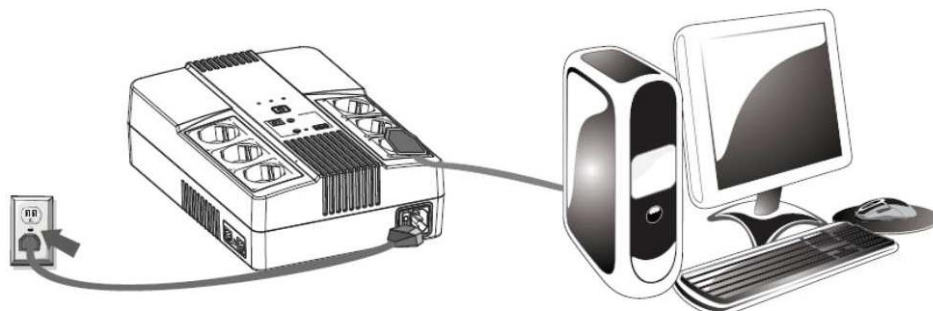
3.3 Ricarica della batteria

L'apparecchiatura esce dalla fabbrica con la batteria completamente carica, in alcuni casi però, parte della carica va persa con il passare del tempo, quindi è consigliabile effettuare una nuova ricarica prima del suo utilizzo. Accendere l'Ups, collegare il cavo di alimentazione alla presa di Ingresso e ad una presa di corrente funzionante per circa 6 ore per una carica completa. Durante la carica della batteria non collegare dispositivi, come monitor, computers ecc., alle prese di uscita.



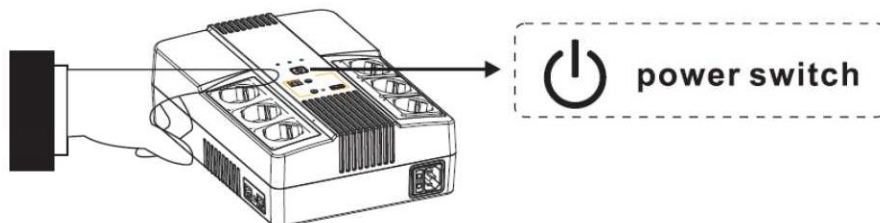
3.4 Collegamento

Collegare l'Ups alla presa elettrica mediante il cavo di alimentazione alla presa di ingresso (5), collegare successivamente un computer e i relativi dispositivi nelle prese di uscita protette da Ups (7) o nelle prese di uscita non protette dall'Ups (6).



3.5 Accensione e spegnimento

Per accendere l'Ups premere l'interruttore ON/OFF (1), per spegnerlo premere nuovamente l'interruttore ON/OFF (1).



3.6 Partenza a freddo

L'Ups ha la possibilità di effettuare la partenza a freddo (DC Start). Per accendere l'Ups quando la rete di alimentazione non è presente, premere semplicemente l'interruttore ON/OFF (1).

4 – RISOLUZIONE DEI PROBLEMI

STATO	POSSIBILE PROBLEMA	RISOLUZIONE
Non si accende nessun LED	• Batteria scarica	• Ricaricare la batteria per circa 8 ore
	• Batteria difettosa	• Sostituire la batteria con una dello stesso tipo
	• Non è stato premuto il tasto di accensione	• Premere l'interruttore ON/OFF sul pannello frontale
Fischio continuo quando la rete è presente	Sovraccarico dell'UPS	Verificare che il carico applicato sia idoneo alla capacità dell'UPS come riportato nelle specifiche.
In mancanza rete l'autonomia delle batterie è breve	• Sovraccarico dell'UPS	• Rimuovere il carico non necessario
	• La tensione di batteria è molto bassa	• Ricaricare la batteria per circa 8 ore
	• Difetto della batteria a causa di alte temperature nell'ambiente o di improprio funzionamento della batteria	• Sostituire la batteria con una dello stesso tipo
L'indicatore di modalità batteria (LED Giallo) è acceso ma la rete è presente.	• Il cavo di alimentazione potrebbe essere allentato	• Controllare che il cavo di alimentazione sia inserito saldamente alla presa.
	• Il fusibile in ingresso è guasto	Controllare il fusibile nell'apposito alloggiamento ed eventualmente sostituirlo.
La batteria non si ricarica	Il fusibile in ingresso è guasto	Controllare il fusibile nell'apposito alloggiamento ed eventualmente sostituirlo.

N.B. Se si riscontrano altre situazioni non riportate in tabella, rivolgetevi direttamente al centro assistenza.

5 – SPECIFICHE TECNICHE

MODELLO		MULTISTATION 800	MULTISTATION 1000
POTENZA NOMINALE		800VA / 360W	1000VA / 600W
INGRESSO	Tipo ingresso	Monofase con messa a terra	
	Tensione	220Vac / 230Vac / 240Vac	
	Intervallo Tensione	162 – 290 Vac	
	Conessioni	1x IEC	
USCITA	Tipo uscita	Monofase con messa a terra	
	Precisione tensione (Modalità batteria)	±10%	
	Frequenza	50Hz	
	Precisione Frequenza (Modalità batteria)	±1Hz	
	Forma d'onda	Onda Sinusoidale modificata	
	Conessioni	3x Schuko (UPS) 3x Schuko (By-pass)	
BATTERIA	Tensione batteria	12Vdc	
	Quantità batterie interne	1	
	Tipo batteria interna	12V/9AH batteria al piombo ermetico senza manutenzione	
	Tempo di ricarica	6-8 ore al 90% dopo una scarica completa	
INDICATORI VISIVI	Modalità AC	LED Verde acceso	
	Modalità Batteria	LED Giallo lampeggiante	
	Guasto	LED Rosso acceso	
ALLARMI SONORI	Backup Mode	Bip ogni 10s	
	Batteria bassa	Bip ogni 1s	
	Sovraccarico	Bip ogni 0.5s	
	Guasto	Bip continuo	
USB CHARGER	Tipica	5.0V / 1.0A Max	
TEMPO DI COMMUTAZIONE	Tipica	2-6 ms	
PROTEZIONI	Completa	Da Scarica, Sovraccarica e Sovraccarico + Fusibile ingresso	
AMBIENTE	Temperatura di lavoro	0°C – 40°C	
	Rumore	< 40dB	
SPECIFICHE MECCANICHE	Dimensioni LxPxH	202 x 290 x 91 mm	
	Peso	5,4 Kg	
NORMATIVE	IEC/EN 62040-1, IEC/EN 62040-2, IEC/EN 62040-3, IEC/EN 60950-1		

5.1 Accessori in dotazione

MODELLO	MULTISTATION 800-1000
Manuale Istruzioni	●
Cavo Ingresso (IEC)	1
Cavo di Uscita (IEC)	NO
Cavo RJ45	NO
Software (CD-ROM)	NO
Cavo RS232	NO
Cavo USB	●

● presente

GARANZIA

Gentile Cliente,

La ringraziamo per aver acquistato un prodotto NAICON certi che ne rimarrà soddisfatto. Qualora il prodotto necessiti di interventi in garanzia, La invitiamo a rivolgersi al rivenditore presso il quale ha effettuato l'acquisto oppure chiamando il numero +39 02 950031 o a collegarsi al sito www.naicon.com/elsist. Prima di rivolgersi al rivenditore o alla rete di assistenza autorizzata, Le consigliamo di leggere attentamente il manuale d'uso e manutenzione.

Con la presente garanzia NAICON garantisce il prodotto da eventuali difetti di materiali o di fabbricazione per la durata di ANNI 2 (DUE) escluse le batterie che hanno garanzia di ANNI 1 (UNO) a partire dalla data originale di acquisto.

Qualora durante il periodo di garanzia si riscontrassero difetti di materiali o di fabbricazione, le consociate ELSIST, i Centri di assistenza Autorizzati o i Rivenditori autorizzati situati nella CEE, provvederanno a riparare o (a discrezione della ELSIST) a sostituire il prodotto o i suoi componenti difettosi, nei termini ed alle condizioni sottoindicate, senza alcun addebito per i costi di manodopera o delle parti di ricambio. ELSIST si riserva il diritto (a sua unica discrezione) di sostituire i componenti dei prodotti difettosi o prodotti a basso costo con parti assemblate o prodotti nuovi o revisionati.

La garanzia si intende sempre Franco Fabbrica (trasporti A/R esclusi).

Qualora il cliente necessitasse di un intervento sul posto da parte di tecnici autorizzati ELSIST il costo forfettario dell'uscita sarà pari a Euro 200,00 + Iva.

Condizioni.

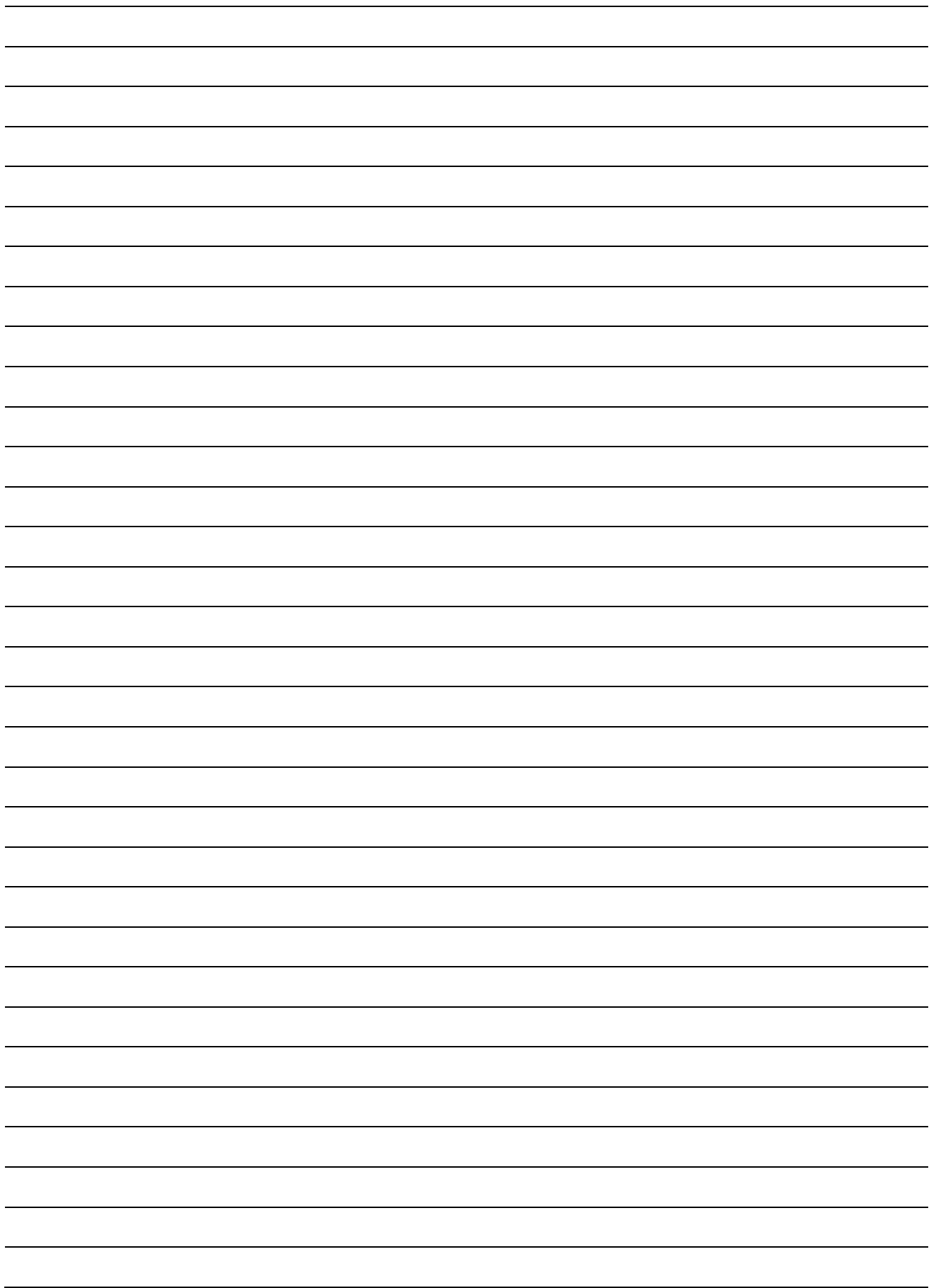
1. Questa garanzia avrà valore solo se il prodotto difettoso verrà presentato unitamente alla fattura di vendita.
ELSIST si riserva il diritto di rifiutare gli interventi in garanzia in assenza dei suddetti documenti o nel caso in cui le informazioni ivi contenute siano incomplete o illeggibili.
2. La presente garanzia non copre i costi e/o gli eventuali danni e/o difetti conseguenti a modifiche o adattamenti apportati al prodotto, senza previa autorizzazione scritta rilasciata da ELSIST, al fine di conformarlo a norme tecniche o di sicurezza nazionali o locali in vigore in Paesi diversi da quelli per i quali il prodotto era stato originariamente progettato e fabbricato.
3. La presente garanzia decadrà qualora l'indicazione del modello o del numero di matricola riportata sul prodotto siano stati modificati, cancellati, asportati o comunque resi illeggibili.
4. Sono esclusi dalla garanzia:
 - Gli interventi di manutenzione periodica e la riparazione o sostituzione di parti soggette a normale usura e logorio.
 - Qualsiasi adattamento o modifica apportati al prodotto, senza previa autorizzazione scritta da parte di ELSIST per potenziare le prestazioni rispetto a quelle descritte nel manuale d'uso e manutenzione
 - Tutti i costi dell'uscita del personale tecnico e dell'eventuale trasporto dal domicilio del Cliente al laboratorio del Centro di Assistenza e viceversa, nonché tutti i relativi rischi.
 - Danni conseguenti a:
 - a. Uso improprio, compreso ma non limitato a: (a) l'impiego del prodotto per fini diversi da quelli previsti oppure l'inosservanza delle istruzioni ELSIST sull'uso e manutenzione corretti del prodotto, (b) installazione o utilizzo del prodotto non conformi alle norme tecniche o di sicurezza vigenti nel Paese nel quale viene utilizzato.
 - b. Interventi di riparazione da parte di personale non autorizzato o da parte del Cliente stesso.
 - c. Eventi fortuiti, fulmini, allagamenti, incendi, errata ventilazione o altre cause non imputabili alla ELSIST.
 - d. Difetti degli impianti o delle apparecchiature ai quali il prodotto fosse stato collegato.
5. Questa garanzia non pregiudica i diritti dell'acquirente stabiliti dalle vigenti leggi nazionali applicabili, né i diritti del Cliente nei confronti del rivenditore derivanti dal contratto di compravendita.

Salvo Autorizzazione della ditta costruttrice é vietata la riproduzione di qualsiasi parte del presente manuale. I nostri apparati, costruiti con la massima cura e con componenti selezionati, sono controllati dai Servizi Qualità ELSIST. Tuttavia, se rilevasse delle anomalie, la preghiamo di informarci telefonando al numero 02-950031 precisando numero di serie e modello apparato, stampati sulla targhetta identificativa posta sul retro. Il servizio Assistenza ELSIST é inoltre a Sua disposizione per raccogliere richieste, commenti, suggerimenti.

In caso di guasto:

Contattare il nostro centro assistenza al numero +39 02 95 0031, verificare l'effettivo malfunzionamento dell'UPS.

Qualora i prodotti restituiti alla NAICON risultassero FUNZIONANTI o se l'invio degli stessi venisse effettuato senza nostra autorizzazione o per prodotti fuori garanzia, gli stessi Vi verranno rispediti addebitandoVi in contrassegno un importo a forfait di 25,00 € + I.V.A. per verifica, revisione e trasporti.





Naicon

UNIT



Diloc



Elsist



Naicon srl Via il Caravaggio, 25 Trecella I 20060 Pozzuolo Martesana - Milano (Italy)
Tel. +39 02 95.003.1 Fax +39 02 95.003.313 www.naicon.com e-mail: naicon@naicon.com